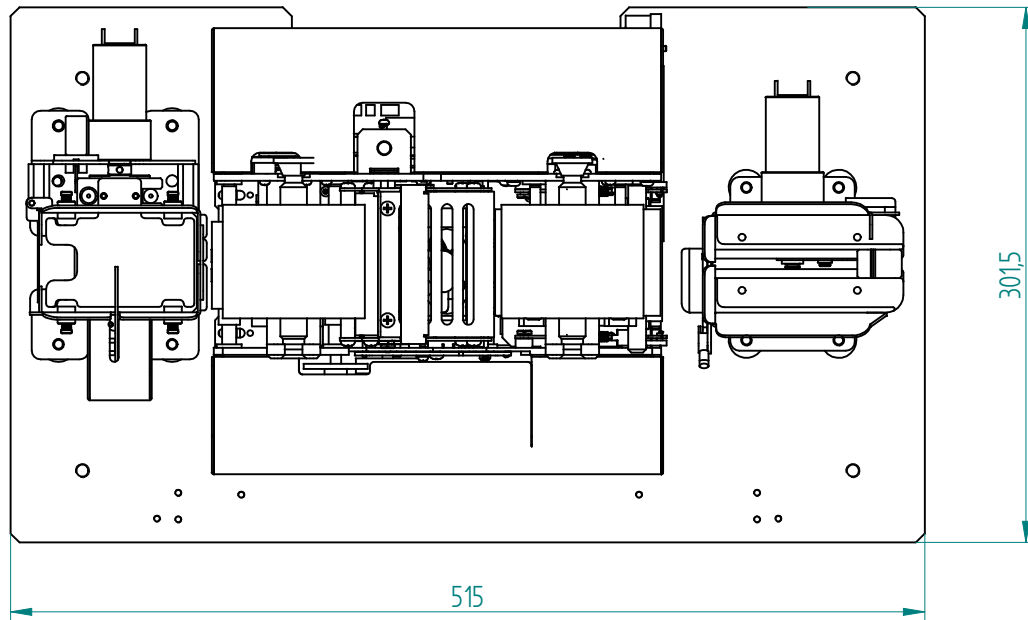




SISTEMA T7

MOD. ASM. T7



Questo disegno è proprietà della MATICA, ne è vietata la riproduzione e la comunicazione a terzi. A rigore di legge, la società tutela i propri diritti.		Senza apposta prescrizione tutti gli spigoli si intendono smussati con R = 0,1			
		Dopo senza indicazione di tolleranza - grado di precisione medio UNI 5307			
TRATTAMENTI	DELEGAZIONE	SEALA	DATA	DELEGNATO	VISTO
	SIP	MATERIALE			
	TIPO	NATURA			
 <small>BOLLATE - I MERANO - ITALY</small>	P.E.  MACHINA	SOSTITUISCE IL	SOSTITUITO DAL		
	DELEGAZIONE	DESEGNO	RE		